

Válvulas de zona de esfera motorizadas con tres contactos de mando

series 6442 y 6443 3BY - 6444



Función

Las válvulas de zona motorizadas permiten cortar automáticamente el flujo de líquido caloportador en las instalaciones de climatización e hidrosanitarias.

Las altas prestaciones hidráulicas de estas válvulas, unidas al tamaño reducido y a la facilidad de uso, las hacen particularmente idóneas para instalaciones de calefacción por zonas.

Las válvulas de esfera motorizadas se utilizan en dichas instalaciones sobre todo por las siguientes características:

- Ausencia de pérdidas
- Maniobras rápidas (apertura y cierre de la válvula)
- Capacidad de funcionar con presiones diferenciales elevadas
- Bajas pérdidas de carga
- **Combinación con cualquier tipo de mando de tres contactos** para obtener un control completo en la fase de apertura y cierre, gracias a las características eléctricas del dispositivo.

Conformidad con las directivas europeas

Marcado CE según directivas 2006/95 CE y 2004/108 CE



Gama de productos

Serie 644246/56	Válvula de zona de esfera de 2 vías motorizada con 3 contactos de mando, 10 s	medidas DN 20 (1/2") y DN 20 (3/4")
Serie 6442	Válvula de zona de esfera de 2 vías motorizada con 3 contactos de mando, 40 s	medidas DN 20 (1/2"), DN 20 (3/4") y DN 20 (1")
Cód. 6443.. 3BY	Válvula de zona de esfera de 3 vías versión baipás motorizada con 3 contactos de mando, 40 s	medidas DN 20 (1/2"), DN 20 (3/4") y DN 20 (1")
Serie 6444	Válvula de zona de esfera de 3 vías motorizada con T de baipás telescópica y 3 contactos de mando, 40 s	medidas DN 20 (1/2"), DN 20 (3/4") y DN 20 (1")

Características técnicas

Materiales

Cuerpo de la válvula

Cuerpo:	latón EN 12165 CW617N
Esfera:	latón EN 12164 CW614N, cromada
Junta de estanqueidad de la esfera:	PTFE con junta tórica de EPDM
Junta de estanqueidad del eje:	dos juntas tóricas de EPDM
Junta de estanqueidad de los enlaces:	junta tórica de EPDM

Servomando

Carcasa protectora:	policarbonato autoextinguible
Color:	gris RAL 9002

Condiciones ambientales (válvula y mando)

Campo de temperatura del fluido:	-5÷110°C
Temperatura ambiente:	
Funcionamiento:	0÷55°C EN 60721-3-3 Clase 3K3, hum. máx. 85%
Transporte:	-20÷70°C EN 60721-3-2 Clase 2K2, hum. máx. 95%
Almacenamiento:	-5÷50°C EN 60721-3-1 Clase 1K2, hum. máx. 95%

Prestaciones

Cuerpo de la válvula

Fluido utilizable:	agua o soluciones de glicol
Porcentaje máximo de glicol:	50%
Paso esfera:	reducido
Presión máxima de servicio:	10 bar
Campo de temperatura:	-5÷110°C
Presión diferencial máxima:	10 bar
Conexiones:	1/2" ÷ 1" M (ISO 228-1) con enlace

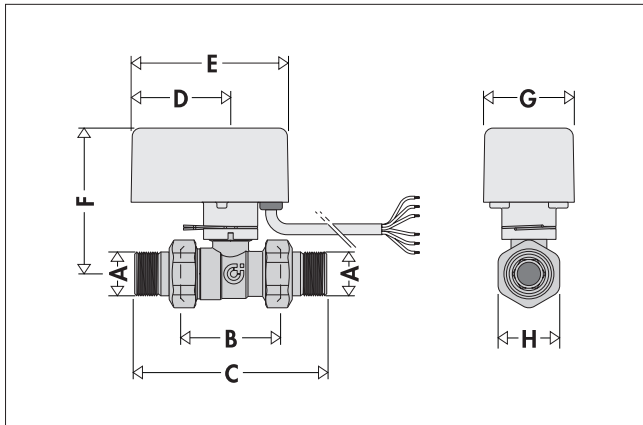
Servomando

Motor síncrono	
Alimentación eléctrica:	230 V (±10 %) - 50÷60 Hz 24 V (±10 %) - 50÷60 Hz
Potencia absorbida	4 VA (644246, 644256) 8 VA
Capacidad contactos microinterruptor auxiliar:	0,8 A (230 V)
Grado de protección:	IP 44 (eje vertical) IP 40 (eje horizontal)
Tiempo de maniobra (ángulo de rotación 90°):	40 s (644246, 644256) 10 s
Campo de temperatura ambiente:	0÷55°C
Par de arranque dinámico:	8 N·m
Cable de alimentación:	6x0,75 mm ² - longitud: 100 cm

Dimensiones

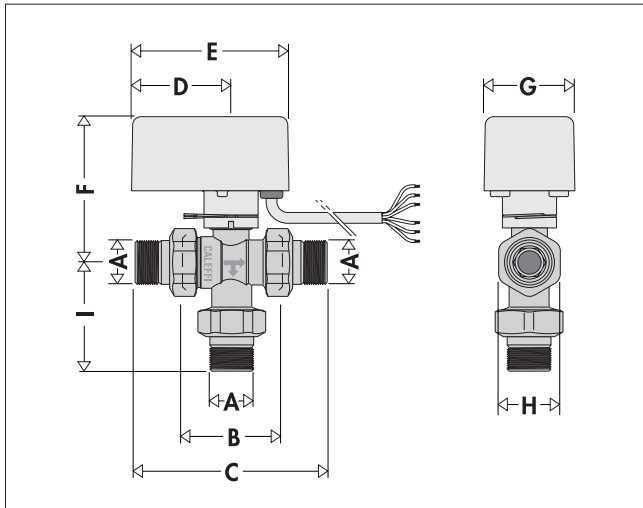
Terminación del código (.)

2 = 230 V **4** = 24 V

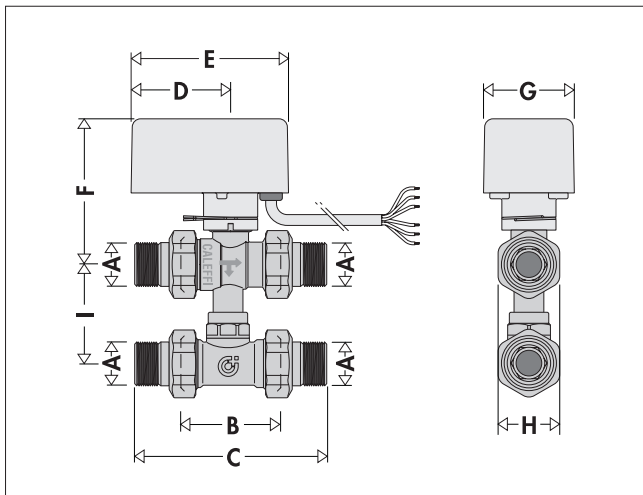


Código	DN	A	B	C	D	E	F	G	H	Peso (kg)
64424.*	20	1/2"	60	117	60	95	88	55	H. 37	0,97
64425.*	20	3/4"	60	117	60	95	88	55	H. 37	0,97
64426.*	20	1"	60	126	60	95	88	55	H. 47	1,00

* 644246, 644256 230 V - 10 s

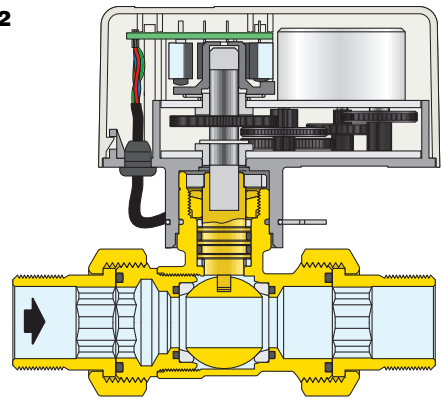


Código	DN	A	B	C	D	E	F	G	H	I	Peso (kg)
64434.. 3BY	20	1/2"	60	117	60	95	88	55	H.37	59	1,1
64435.. 3BY	20	3/4"	60	117	60	95	88	55	H.37	59	1,1
64436.. 3BY	20	1"	60	123	60	95	88	55	H.47	63	1,3

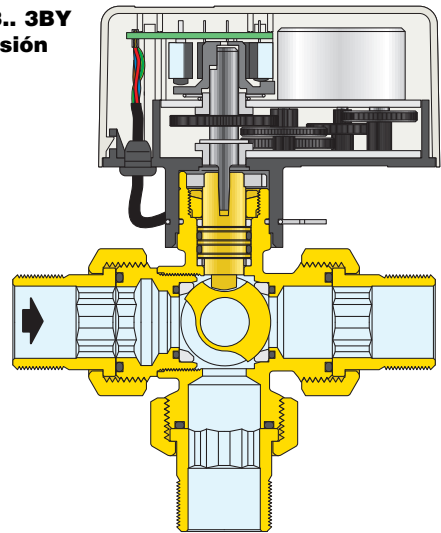


Código	DN	A	B	C	D	E	F	G	H	I	Peso (kg)
64444.	20	1/2"	60	117	60	95	88	55	H.37	49÷63	1,40
64445.	20	3/4"	60	117	60	95	88	55	H.37	49÷63	1,40
64446.	20	1"	60	126	60	95	88	55	H.47	49÷63	1,57

Serie 6442 2 vías



Cód. 6443.. 3BY 3 vías versión baipás



Serie 6444 3 vías con baipás telescopico

